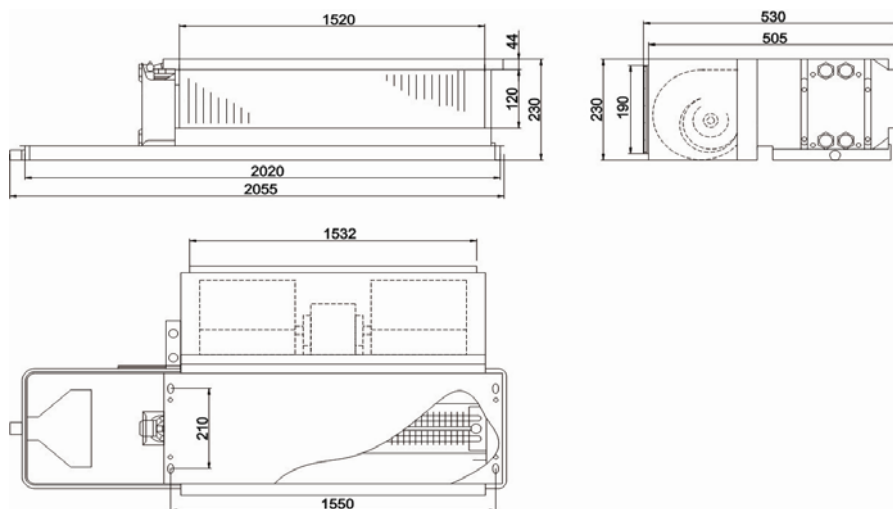


Канальный фанкойл GDU-P-12-SS

1. Описание

GDU-P-12-SS - безкорпусной фанкойл горизонтального типа для скрытой установки с 4-х трубным теплообменником, фильтром EU-2. Свободный напор - 30Па.

2. Чертеж



3. Технические характеристики

GDU-P-12-SS				
Расход воздуха, [м³/ч]	Высокая скорость	(H)	2040	
	Средняя скорость	(S)	1530	
	Низкая скорость	(L)	1020	
Мощность	Полная холодопроизводительность, [кВт]	(H)	11.20	
		(S)	9.97	
		(L)	8.43	
	Явная холодопроизводительность [кВт]	(H)	8.46	
		(S)	7.32	
		(L)	6.00	
	Расход воды [л/мин]			32.5
	Падение давления воды [кПа]			28.0
Теплопроизводительность [кВт]			10.30	
Расход воды [л/мин]			14.8	
Падение давления воды [кПа]			28.2	
Уровень звукового давления [дБ (А)]	Высокая скорость	(H)	52	
	Средняя скорость	(S)	50	
	Низкая скорость	(L)	48	
Вентилятор	Тип	Двухстороннего всасывания с загнутыми вперед лопатками		
	Количество	4		
Электродвигатель	Тип	3-х скоростной		
	Количество	2		
	Электропитание	1ф ~ 220 В — 50 Гц / 60 Гц		
	Потребляемая мощность [Вт]	211		
Теплообменник	Тип	Медная труба / Алюминиевое оребрение		
	Рядность	4 (3 ряда — охлаждение, 1 ряд — нагрев)		
	Живое сечение [м²]	0.32		
	Рабочее давление	Опрессовка: 1.6 МПа		
Присоединительные размеры	Вход	вн. 3/4" (охлаждение) вн. 1/2" (нагрев)		
	Выход	вн. 3/4" (охлаждение) вн. 1/2" (нагрев)		
	Дренаж	нар. 3/4"		
Наружные размеры, [мм]	Высота	230		
	Ширина	530		
	Длина	2055		
Вес	Без пленума	47.0		

Указанные параметры определены при следующих технических условиях:

Холодопроизводительность: температура воздуха в помещении 27 °С (по сухому термометру) / 19,5 °С (по мокрому термометру);
Температура воды 7 °С / 12 °С (вход/выход).

Теплопроизводительность: температура воздуха в помещении 21 °С; температура воды 60 °С / 50 °С (вход/выход).

Параметры тепло/холодопроизводительности определены при равных значениях расхода воды.

Звуковая мощность определена испытаниями в шумовой лаборатории при фоновом уровне шума 17 дБ(А).

4. Рабочие характеристики

Охлаждение

Модель	Twi [°C]	Qw [л/м]	dpw [кПа]	Tai DB24°C WB17°C		Tai DB25°C WB18°C		Tai DB26°C WB19°C		Tai DB27°C WB19.5°C		Tai DB28°C WB21°C	
				Pfs	Pf	Pfs	Pf	Pfs	Pf	Pfs	Pf	Pfs	Pf
GDU-P-12-SS	5	25	26.40	7700	9760	7950	10600	8190	11590	8590	12100	8620	13520
		30	36.89	7910	10230	8180	11180	8430	12180	8860	12720	8910	14620
		35	48.95	8080	10600	8360	11600	8630	12640	9060	13210	9140	14830
		40	62.54	8210	10880	8510	11920	8790	13000	9220	13580	9310	15280
	6	25	26.40	7370	9050	7630	9930	7870	10840	8280	11360	8320	12750
		30	36.89	7570	9480	7850	10430	8110	11390	8520	11940	8590	13440
		35	48.95	7720	9820	8020	10800	8290	11830	8710	12390	8800	13990
		40	62.54	7850	10080	8150	11110	8430	12170	8860	12750	8970	14410
	7	25	26.40	7050	8340	7310	9210	7570	10100	7970	10600	8020	11970
		30	36.89	7220	8740	7510	9650	7780	10610	8190	11150	8280	12620
		35	48.95	7370	9040	7660	10010	7950	11010	8370	11580	8470	13140
		40	62.54	7480	9290	7780	10280	8080	11330	8520	11900	8630	13550
	8	25	26.40	6710	7630	6990	8470	7250	9350	7650	9870	7730	11200
		30	36.89	6880	7990	7170	8890	7450	9830	7870	10360	7960	11810
		35	48.95	7010	8260	7310	9210	7610	10910	8030	10750	8150	12180
		40	62.54	7110	8490	7430	9460	7720	10490	8160	11070	8290	12660
	9	25	26.40	6380	6930	6670	7750	6940	8620	7350	9110	7340	10420
		30	36.89	6530	7250	6830	8120	7120	9040	7540	9580	7640	10990
		35	48.95	6650	7490	6960	8420	7260	9380	7690	9930	7810	11430
		40	62.54	6740	7690	7070	8640	7370	9640	7800	10220	7950	11780
10	25	26.40	6050	6220	6340	7030	6620	7880	7030	8370	7130	9650	
	30	36.89	6180	6510	6490	7370	6790	8270	7210	8790	7330	10170	
	35	48.95	6290	6730	6610	7620	6920	8510	7350	9110	7480	10580	
	40	62.54	6370	6890	6700	7830	7020	8810	7450	9380	7610	10890	

Нагрев

Модель	Qw [л/м]	dpw [кПа]	Tai DB18°C								Tai DB20°C							
			Twi								Twi							
			40	45	50	55	60	70	80	40	45	50	55	60	70	80		
GDU-P-12-SS	10	21.80	4634	5687	6740	7793	8846	10952	13058	4212	5254	6318	7372	8425	10531	12637		
	12	30.10	4827	5923	7020	8117	9214	11408	13602	4388	5485	6582	7678	8775	10969	13163		
	14	39.60	4974	6105	7235	8366	9496	11757	14018	4522	5652	6783	7913	9044	11305	13566		
	16	50.30	5091	6248	7405	8562	9719	12034	14348	4628	5785	6942	8100	9257	11571	20862		

Модель	Qw [л/м]	dpw [кПа]	Tai DB21°C								Tai DB22°C							
			Twi								Twi							
			40	45	50	55	60	70	80	40	45	50	55	60	70	80		
GDU-P-12-SS	10	21.80	4002	5055	6108	7161	8214	10320	12426	3791	4844	5897	6950	8003	10110	12216		
	12	30.10	4168	5265	6362	7459	8556	10750	12943	3949	5046	6143	7240	8337	10530	12724		
	14	39.60	4296	5426	6557	7687	8818	11079	13340	4070	520	6331	7461	8592	10853	13114		
	16	50.30	4398	5554	6711	7868	9025	11339	13653	4165	5323	6480	7637	8794	11108	13422		

Обозначения:

Twi — температура воды на входе [°C];

Qw — расход воды [л/мин];

dpw — падение давления [кПа];

Tai — температура воздуха на входе [°C];

Pf — полная холодопроизводительность [кВт];

Pfs — явная холодопроизводительность [кВт];

DB — температура по сухому термометру [°C];

WB — температура по влажному термометру [°C].